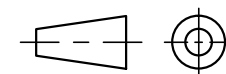
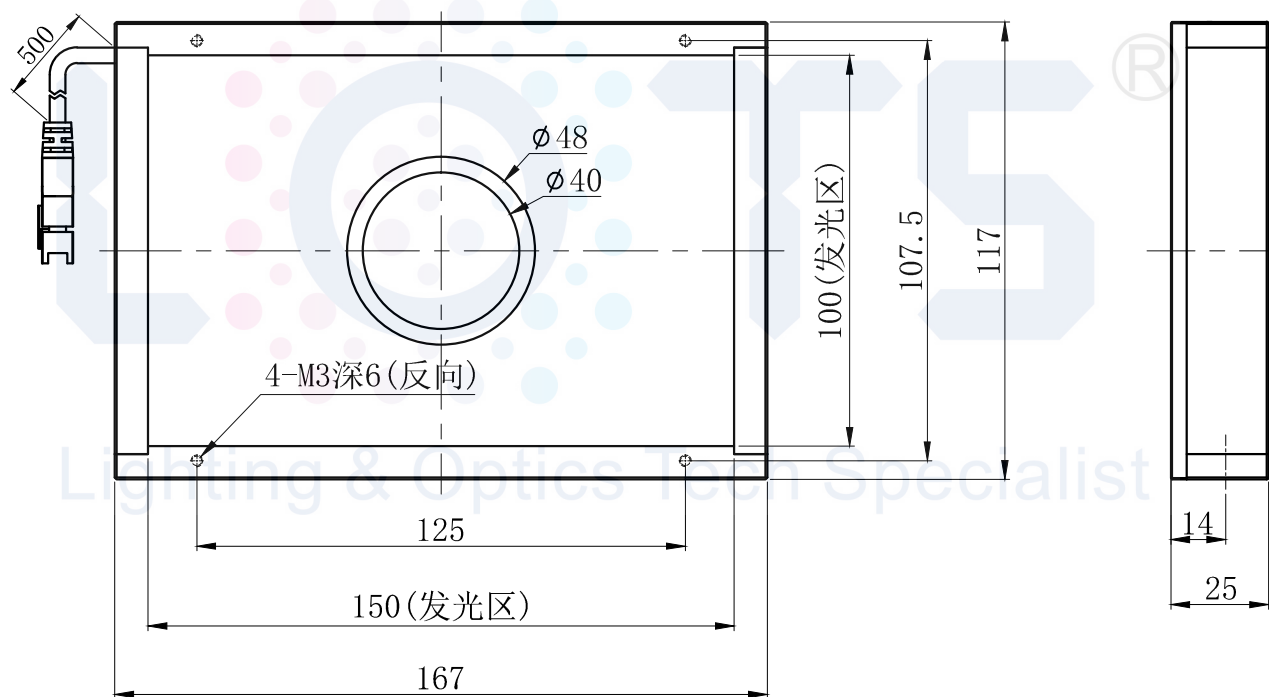
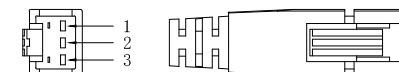


LTS-3FTR150100-D40



产品型号		LTS-3FTR150100-D40	
LED发光色		R(红)/W(白)	
单位	mm (毫米)	输入电压	DC 24V(max)
比例	1:1	消耗功率	/
版本	NO 1.0	电缆极性	1:+、2:NC、3:-



注：四个侧面均有一个狭槽用于放置20型滑块螺母。