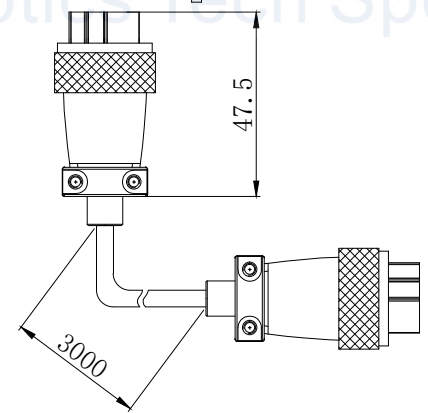
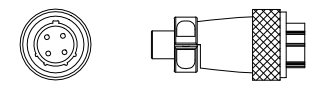
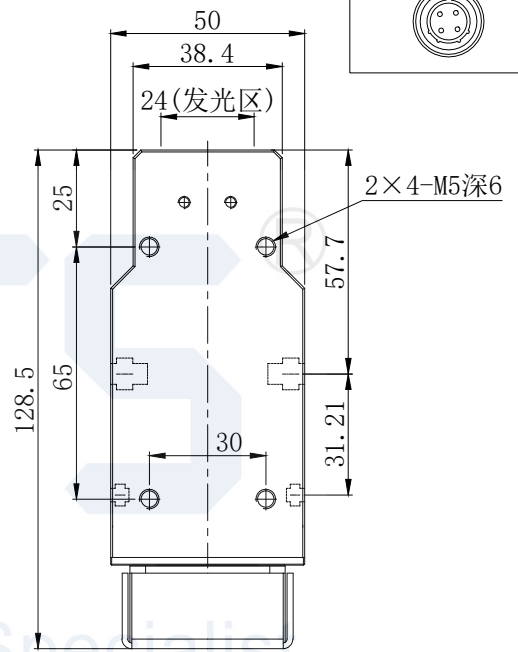
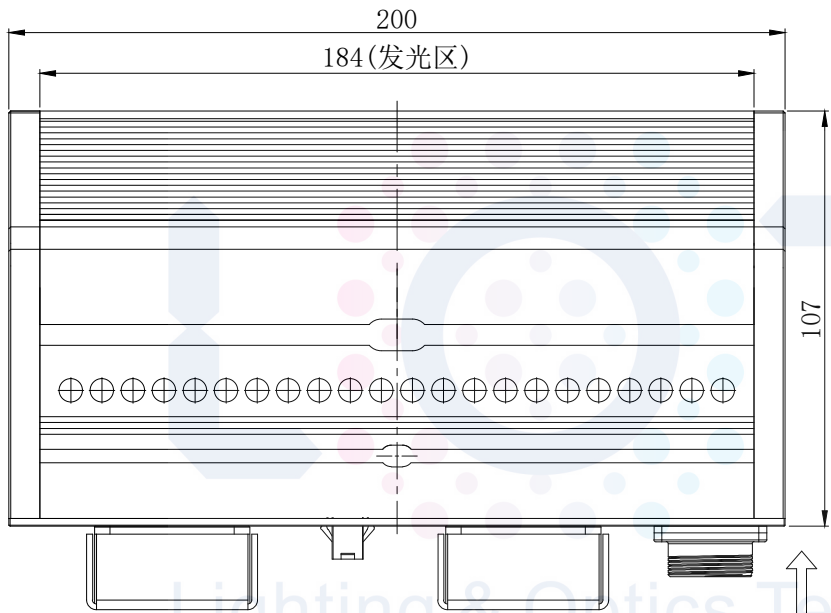


LTS-3LINH200

		产品型号	LTS-3LINH200
		LED发光色	R(红)/W(白)
单位	mm (毫米)	输入电压	DC 24V(max)
比例	1:1	消耗功率	/
版本	NO 1.3	电缆极性	1:+、2:-、3:FAN+、4:FAN-



注:两侧有M3和M5的螺母卡槽
用于安装。