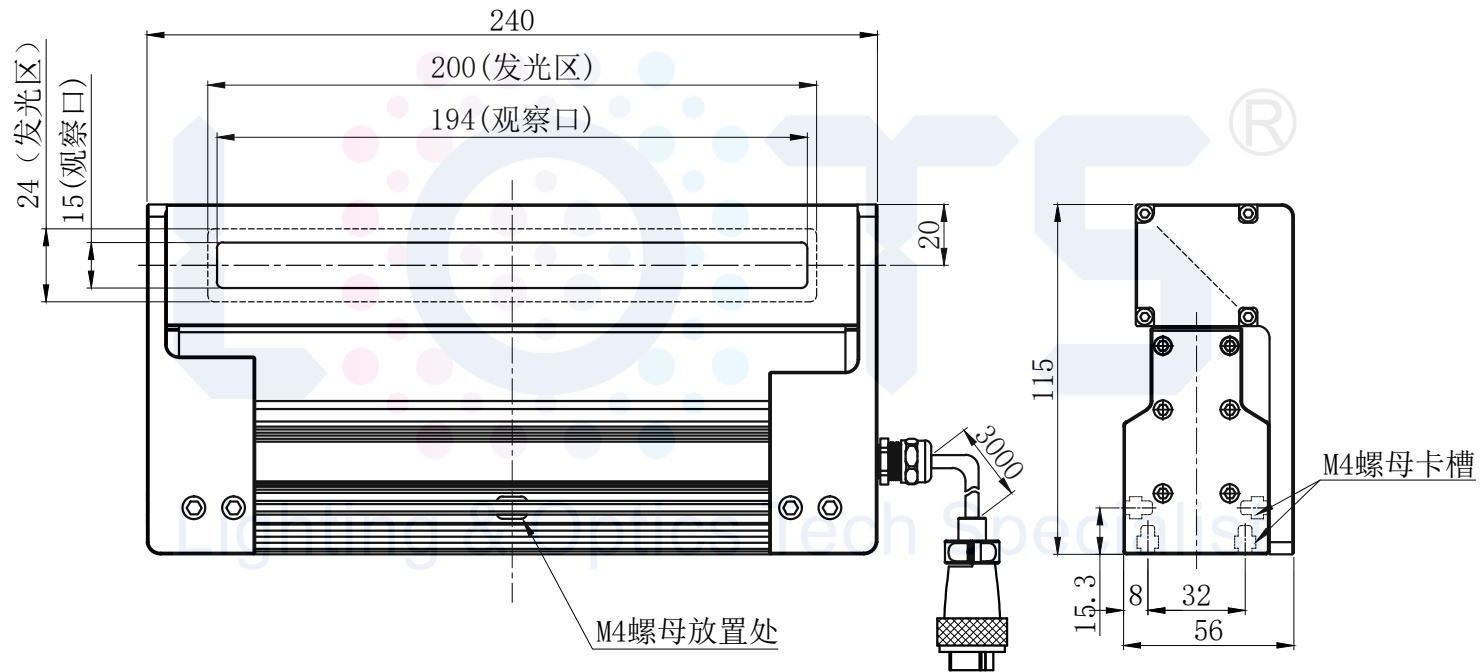
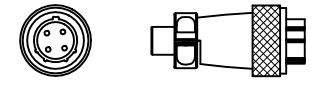


LTS-4COXL200

| | | | |
|---|---------|--------|-------------------|
|  | | 产品型号 | LTS-4COXL200 |
| | | LED发光色 | R(红)/W(白) |
| 单位 | mm (毫米) | 输入电压 | DC 24V(max) |
| 比例 | 1:1 | 消耗功率 | / |
| 版本 | NO 1.0 | 电缆极性 | 1:+、2:-、3:NC、4:NC |



注:四周有M4的螺母卡槽用于安装。