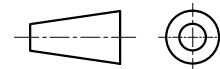
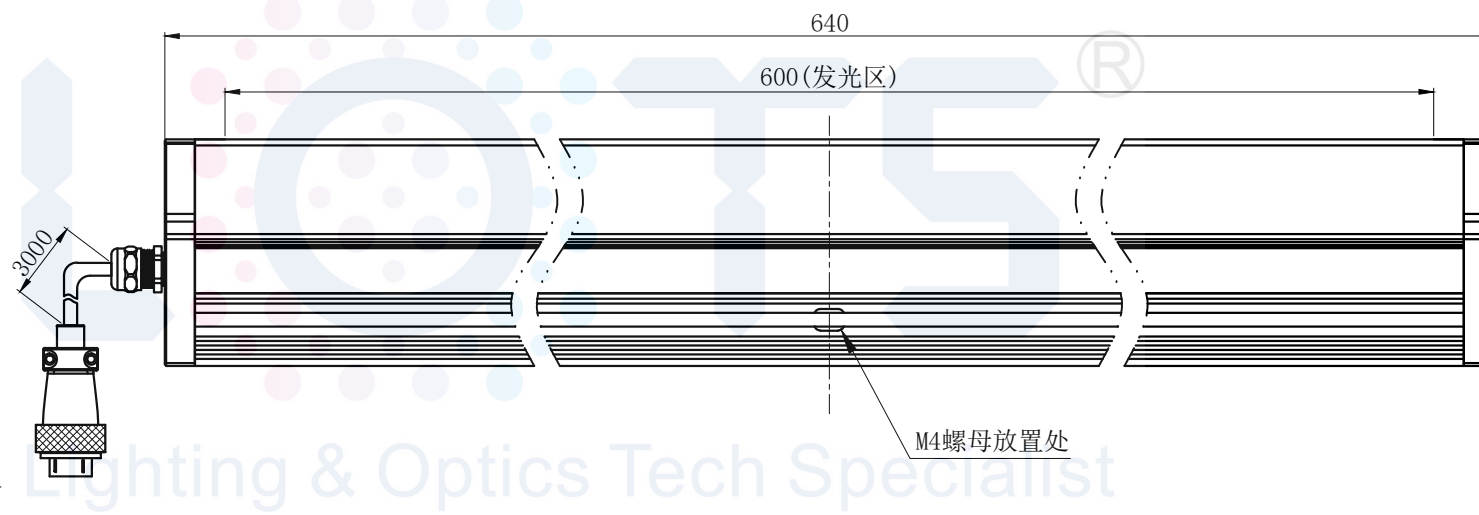
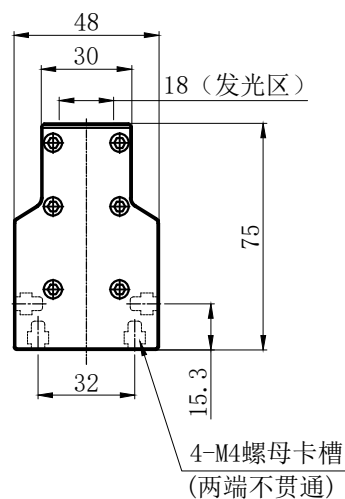
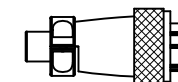


# LTS-4LIN600



产品型号		LTS-4LIN600	
LED发光色		R(红)/W(白)	
单位	mm (毫米)	输入电压	DC 24V(max)
比例	1:1	消耗功率	/
版本	NO 2.0	电缆极性	1:+、2:-、3:NC、4:NC



注:四周有M4的螺母卡槽用于安装。