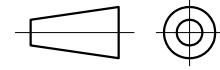
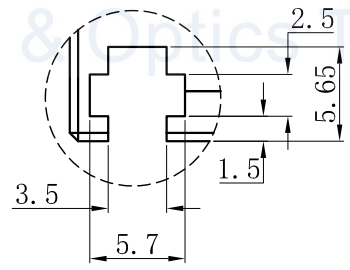
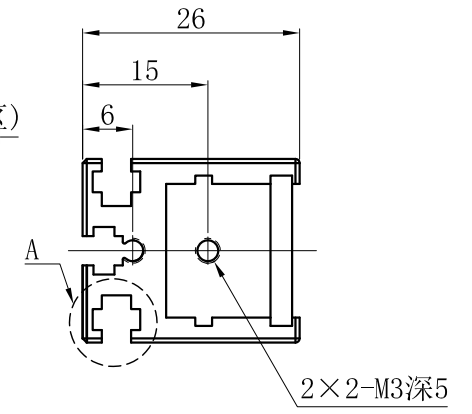
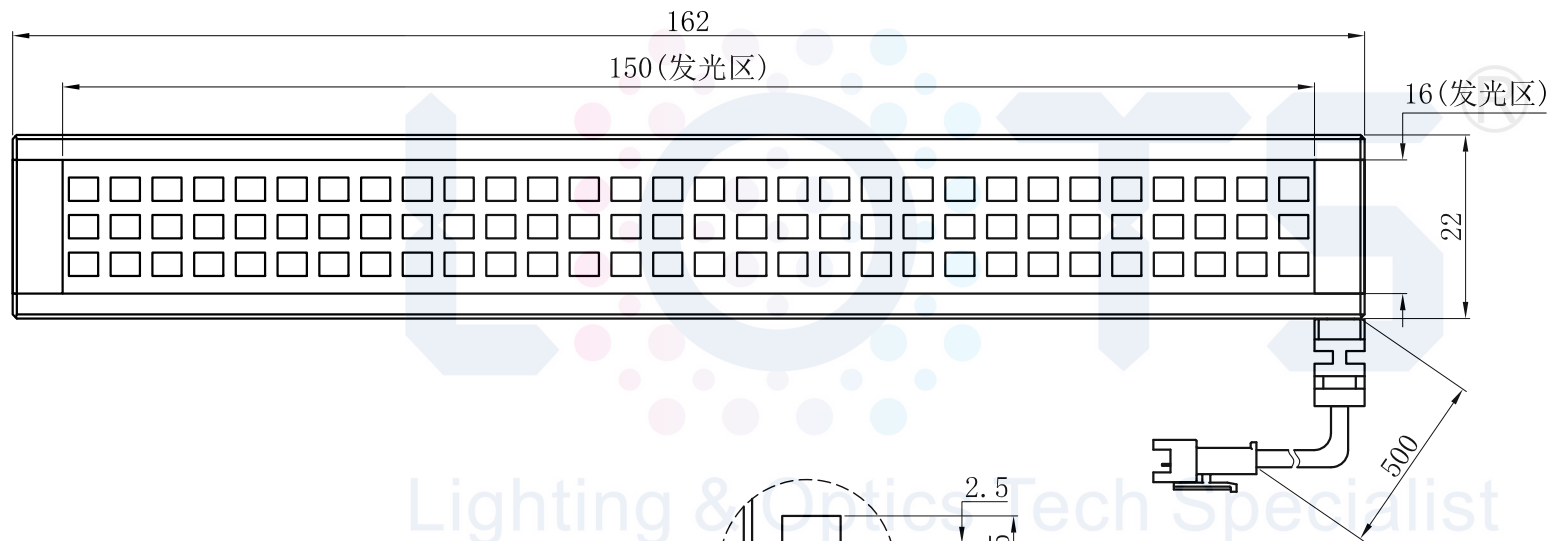


LTS-4BRS15016



产品型号	LTS-4BRS15016
LED发光色	R(红)/W(白)
输入电压	DC 24V(max)
消耗功率	3.12W(R)/4.68W(W)
电缆极性	1:+、2:NC、3:-



视图A
比例2:1

注：共有三个狭槽
用于放置M3螺母。