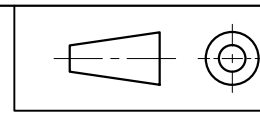
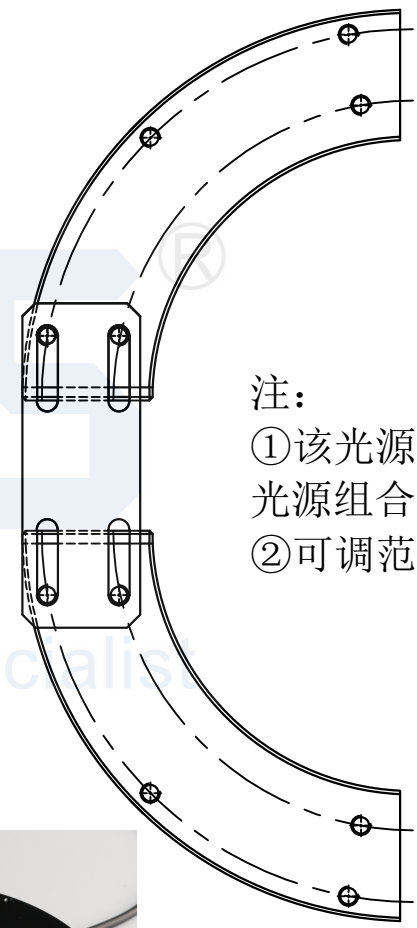
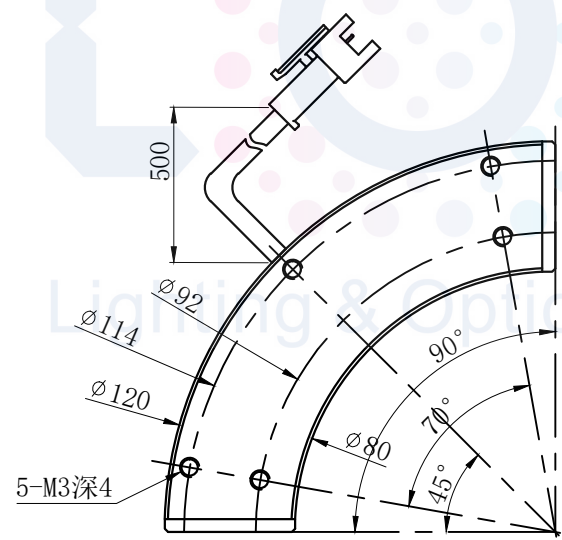
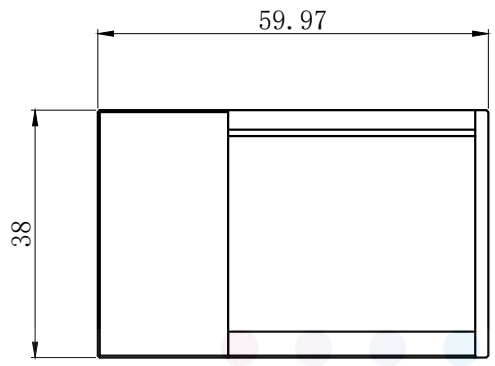


LTS-SRN12000-90



产品型号	LTS-SRN12000-90
LED发光色	R(红)/W(白)
输入电压	DC 24V(max)
消耗功率	W
电缆极性	1:+、2:NC、3:-



注：
 ①该光源为两个半环形光源组合；
 ②可调范围为0~20mm。

