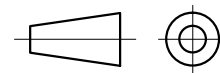
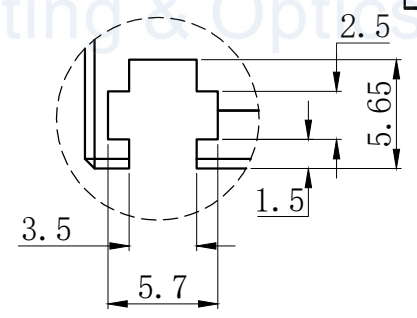
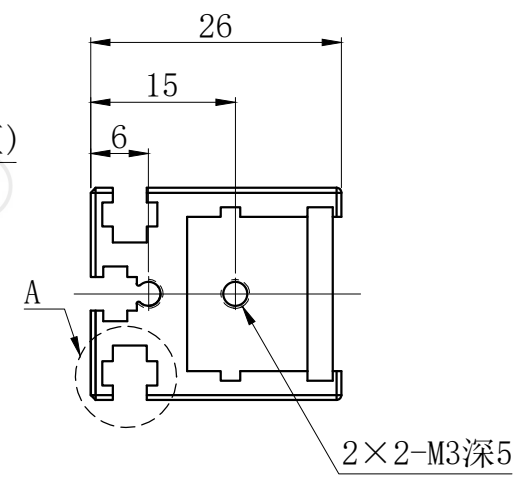
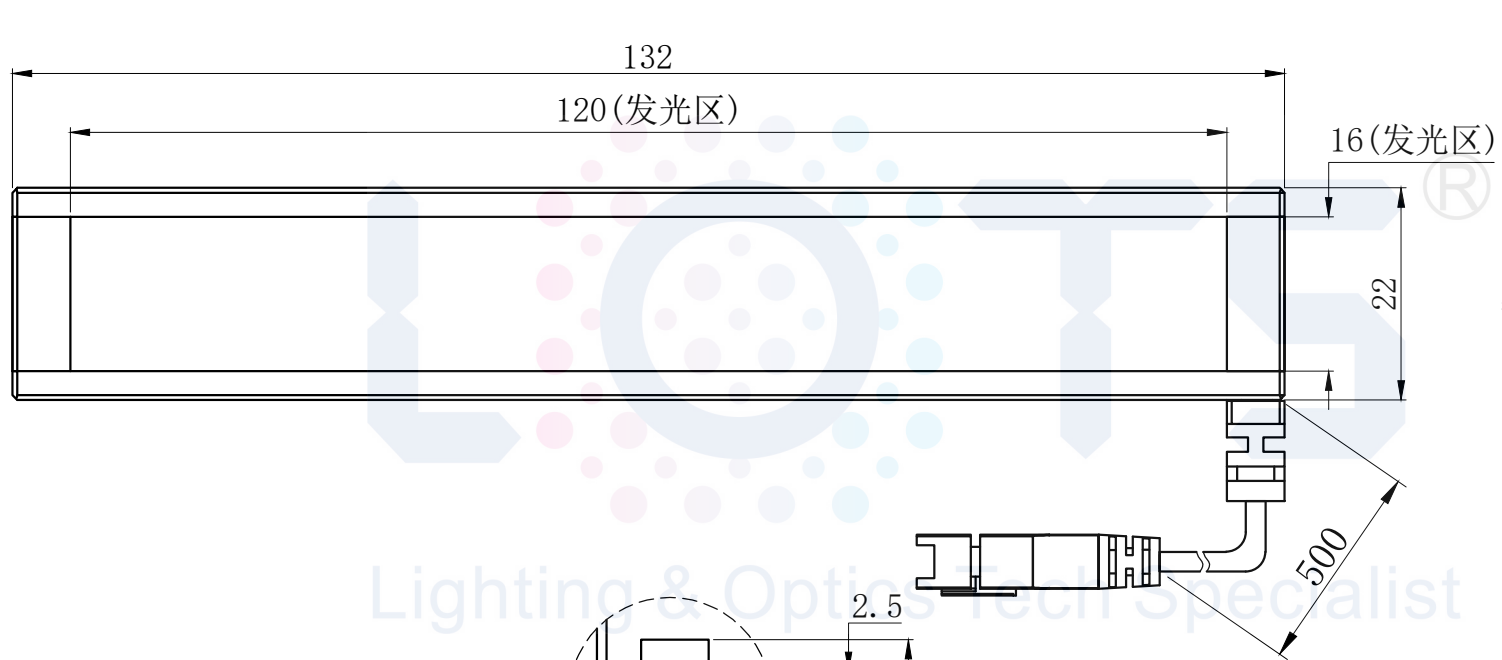
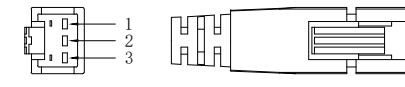


# LTS-PF-4BR12016



单位		mm (毫米)	产品型号	LTS-PF-4BR12016
比例		1:1	LED发光色	R(红)/W(白)
版本		NO 1.0	输入电压	DC 24V(max)
			消耗功率	/
			电缆极性	1:+、2:NC、3:-



视图A  
比例2:1

注：共有三个狭槽  
用于放置M3螺母。