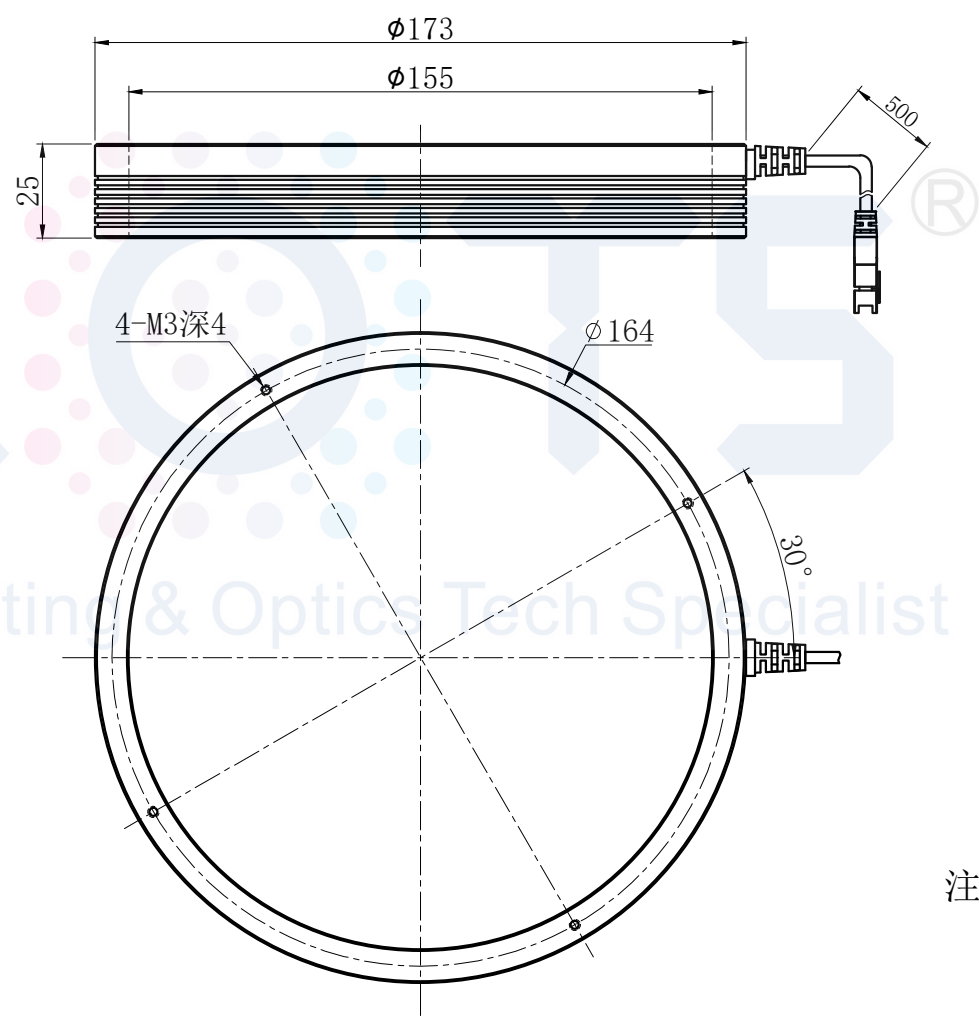
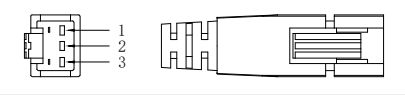


LTS-RN17315

		产品型号	LTS-RN17315
		LED发光色	R(红)/W(白)
单位	mm (毫米)	输入电压	DC 24V(max)
比例	1:1	消耗功率	/
版本	NO 1.1	电缆极性	1:+、2:NC、3:-



注：可选配平面漫射板

