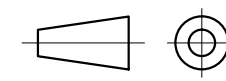
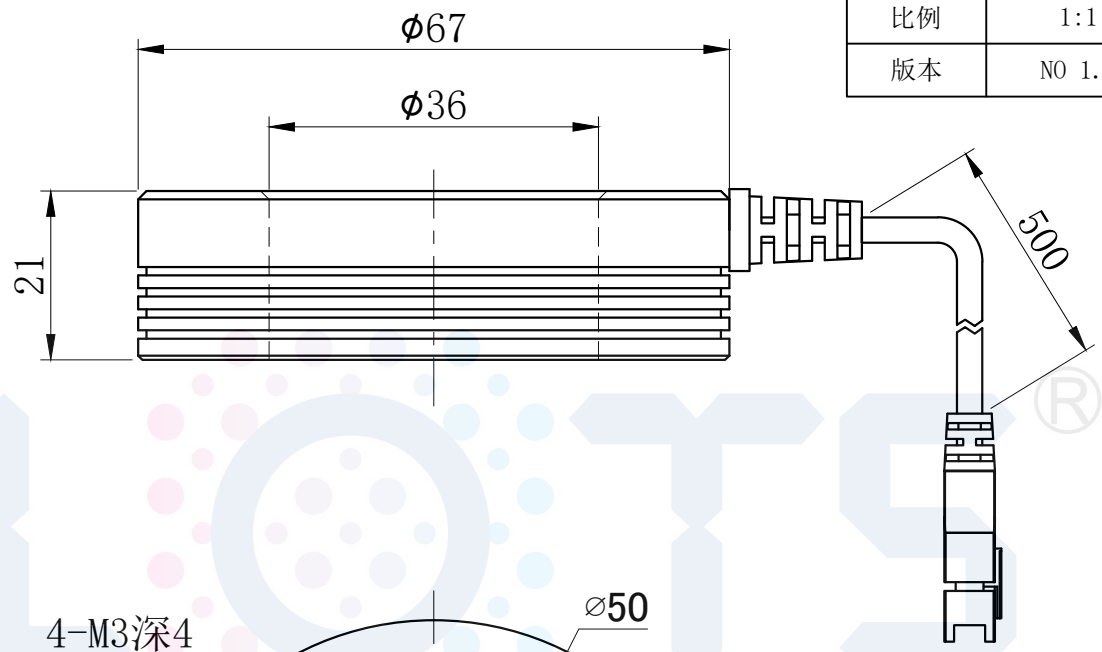


LTS-3RN6760



产品型号		LTS-3RN6760	
LED发光色		R(红)/W(白)	
单位	mm(毫米)	输入电压	DC 24V(max)
比例	1:1	消耗功率	/
版本	NO 1.3	电缆极性	1:+、2:NC、3:-



4-M3深4

Ø50

45°

