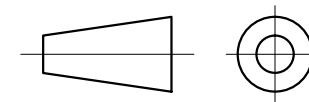
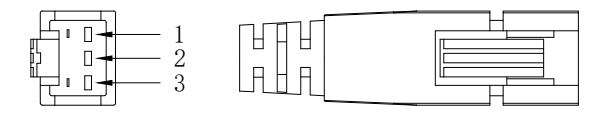
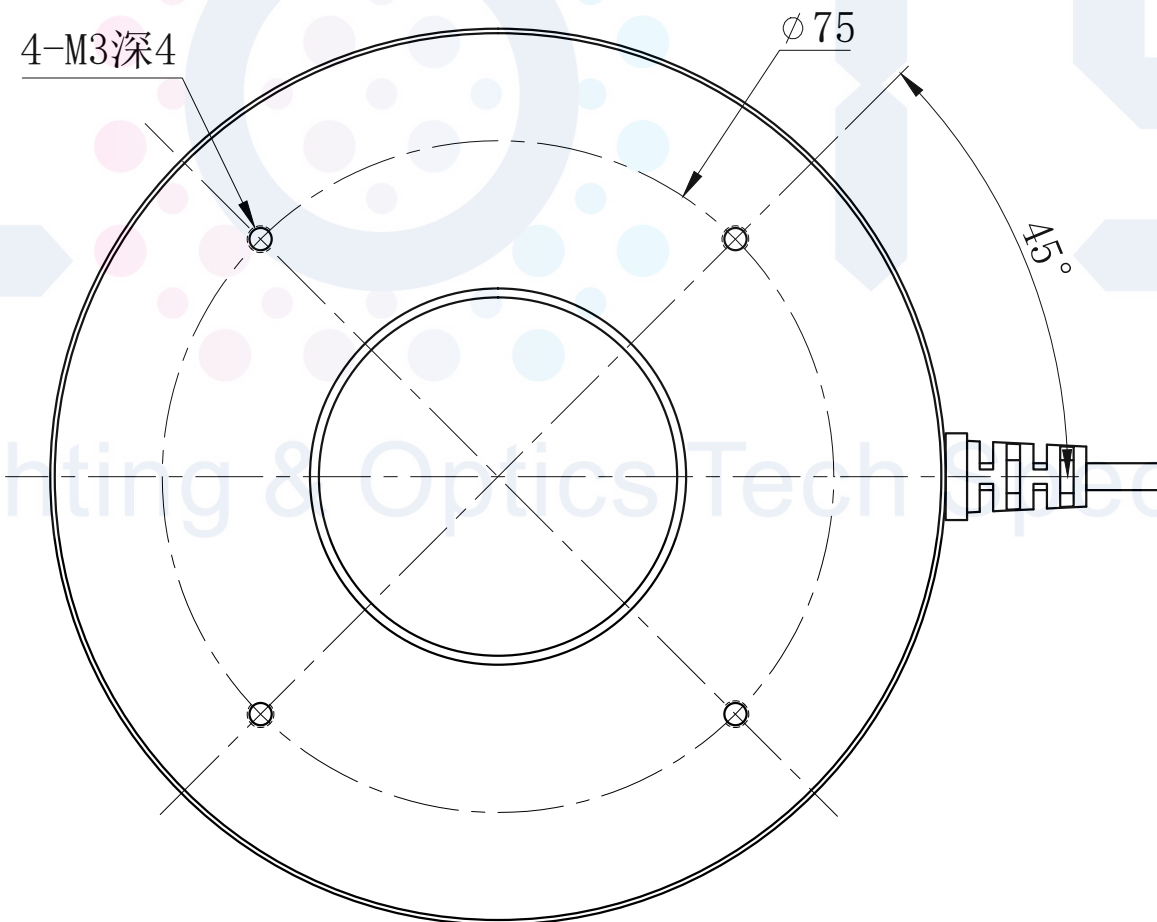
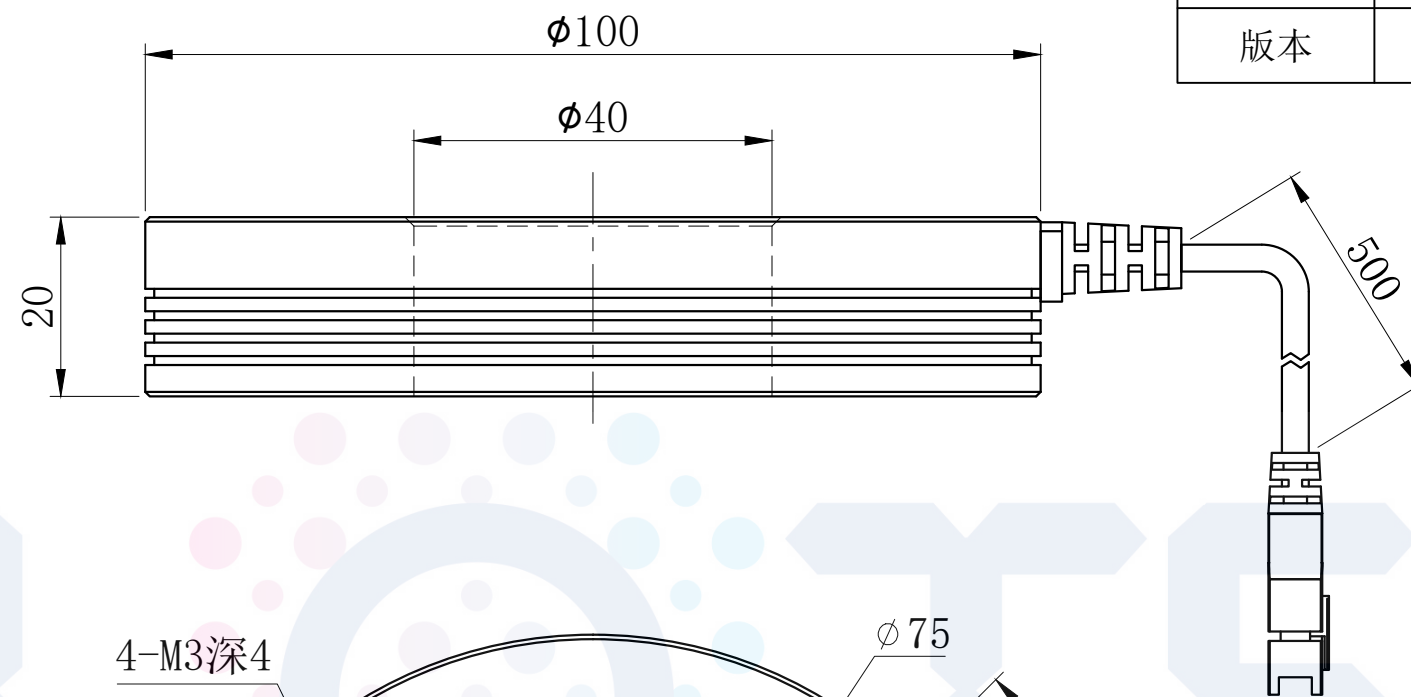


# LTS-3RN10090



|        |         |              |              |
|--------|---------|--------------|--------------|
| 产品型号   |         | LTS-3RN10090 |              |
| LED发光色 |         | R(红)/W(白)    |              |
| 单位     | mm (毫米) | 输入电压         | DC 24V(max)  |
| 比例     | 1:1     | 消耗功率         | /            |
| 版本     | NO 1.3  | 电缆极性         | 1:+、2:NC、3:- |



注：可选配平面漫射板