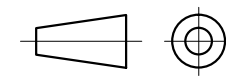
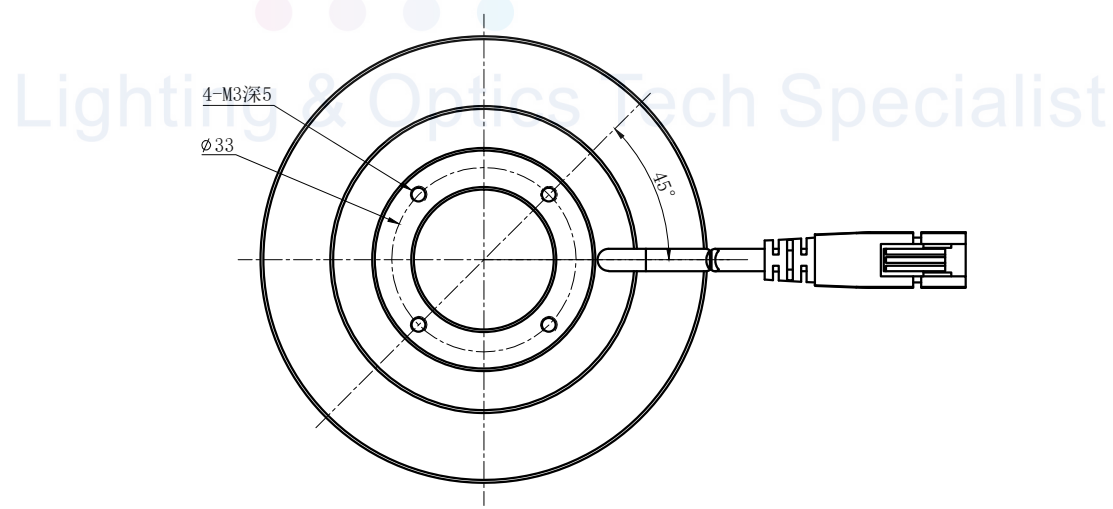
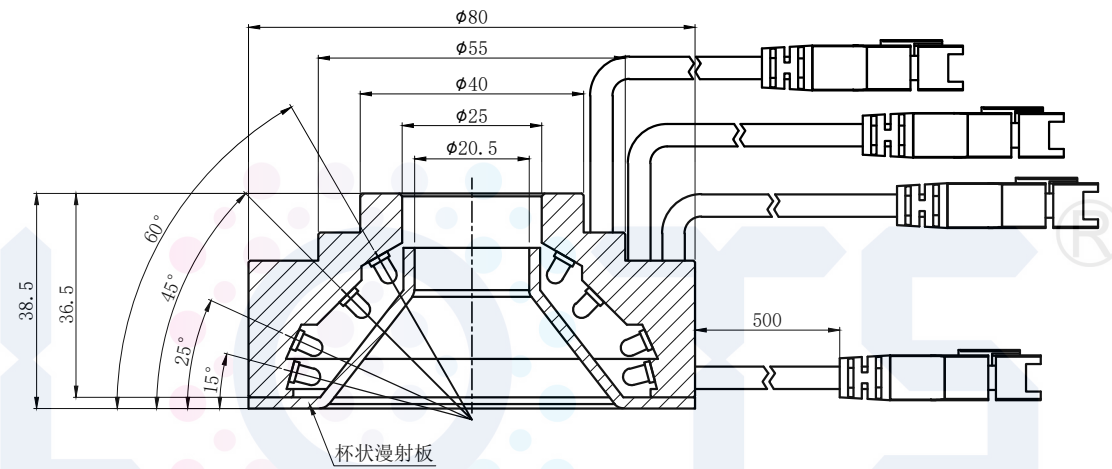
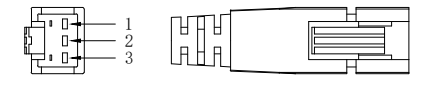


LTS-RNMU75



产品型号		LTS-RNMU75	
LED发光色		R(红)、G(绿)、B(蓝)、B(蓝)	
单位	mm (毫米)	输入电压	DC 24V(max)
比例	1:1	消耗功率	/
版本	NO 1.4	电缆极性	1:+、2:NC、3:-



注:可选配杯状漫射板。