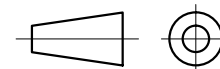
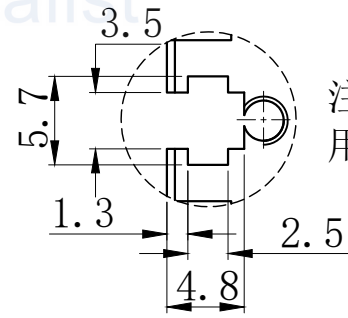
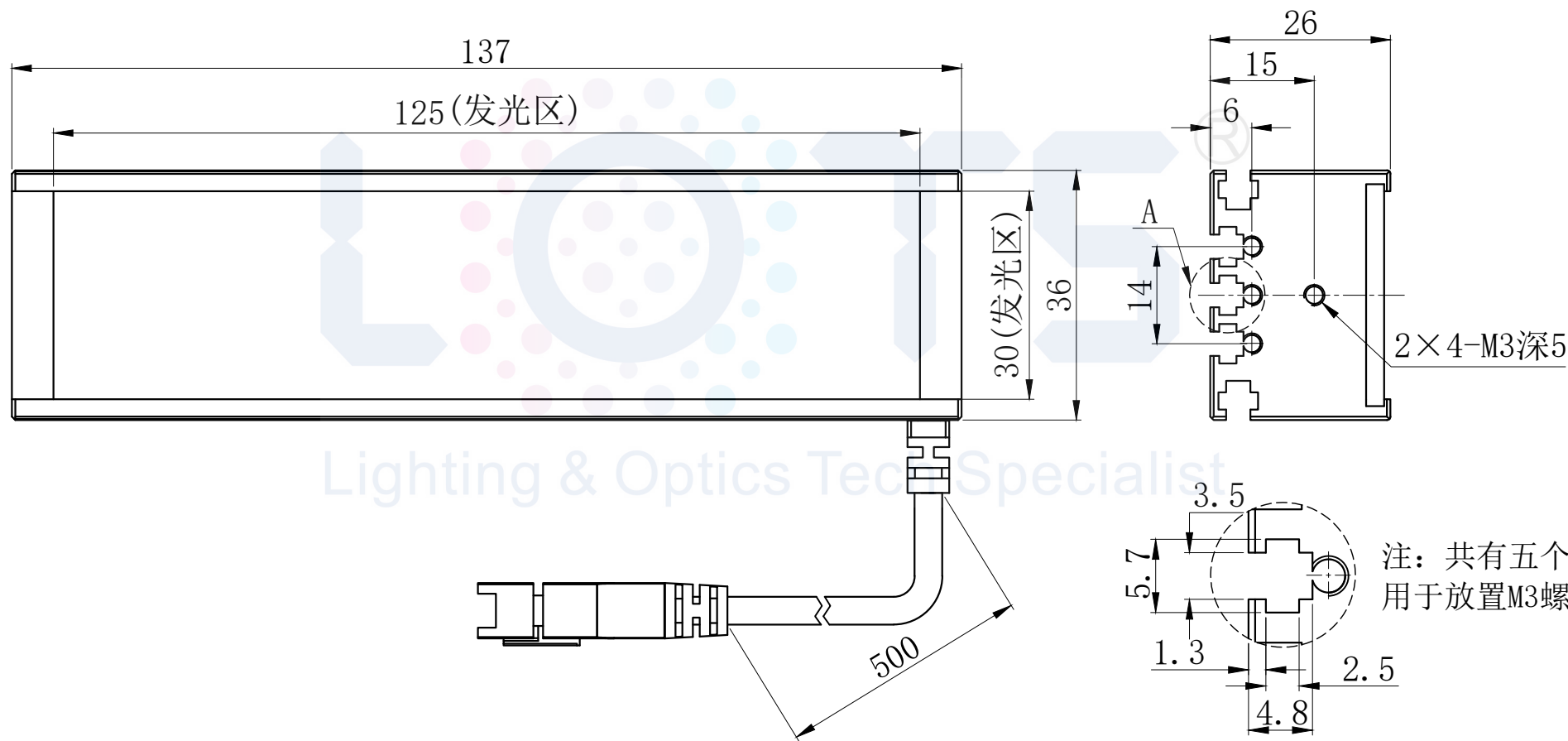
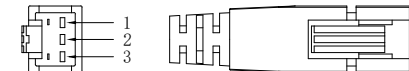


LTS-4BR12530



		产品型号	LTS-4BR12530
		LED发光色	R(红)/W(白)
单位	mm (毫米)	输入电压	DC 24V(max)
比例	1:1	消耗功率	/
版本	NO 1.0	电缆极性	1:+、2:NC、3:-



注：共有五个狭槽
用于放置M3螺母。

视图A